

Flygt DXG

1-faset grinder pumpe med eller uden vippe
3-faset grinder pumpe uden vippe

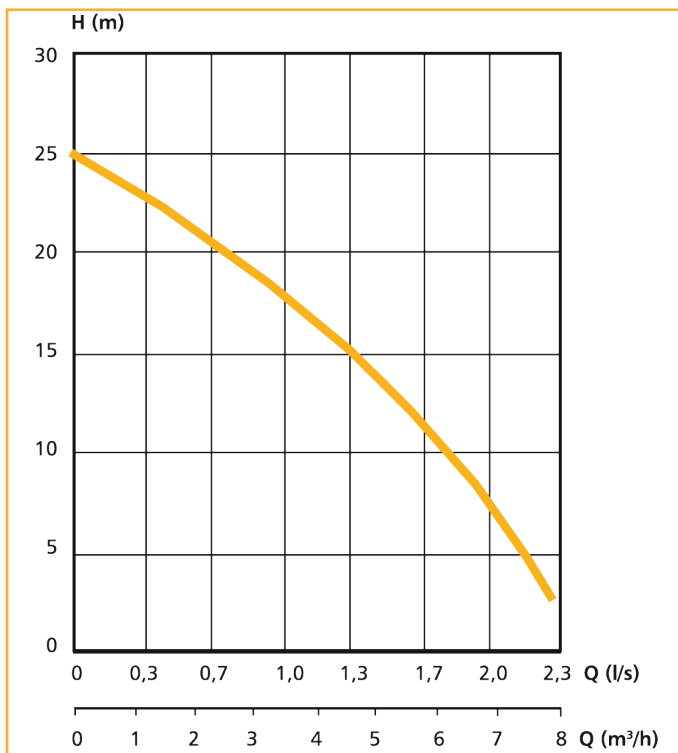


25 års udvikling af grinderpumper har resulteret i den nye DXG. Husholdningsspildevand knuses til små partikler. Ikke flere tilstoppede afløb.- Ikke flere problemer



Aldrig mere en tilstoppet pumpe!

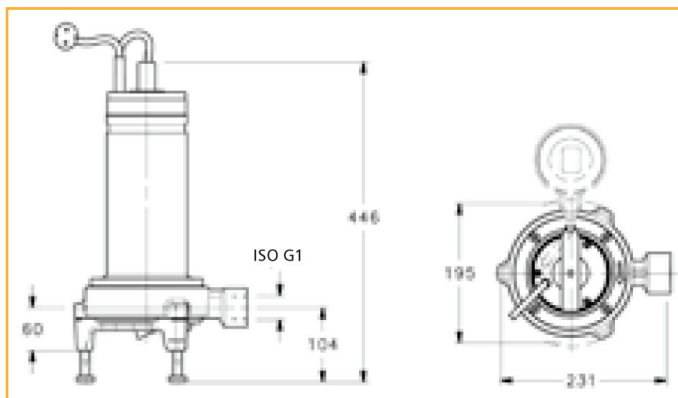
- ◆ Beskyttet design af skærehjul med effektiv skærefunktion
- ◆ Skærehjul og skæreplade er i hærdet rustfrit stål
- ◆ Patenterede skæredede, enkle at servicere
- ◆ Tør motor for dykket drift med klasse F stator
- ◆ Indbygget kondensator og flyder (kun 1 faset version)



Dykket installation med hængende kobling til afgangsrøret. Her i en Flygt Compit station.



Dykket installation med koblingsfod og guiderør. Her i en Flygt Micro 7 station.



Pumpe version	Effekt	Faser	Mærkestrøm		Kondensator	Vægt	Kabel længde
			220-240 V	380-415 V			
DXG 25-11	1,1 kW	3-faset	4,7	2,7		18,3 kg	10 m
DXGM 25-11	1,1 kW	1-faset	7,0		30 µF. 450V	19,0 kg	10 m